

## BBS/MKG

### KUGELHAHN MIT GEWINDEANSCHLUSS

**AUSFÜHRUNG A**  
**DN 32-50 | PN 25**

**VOLLER DURCHGANG**

## INFORMATIONEN

### Kugelhahn mit Innengewinden

/// Der Schaltgriff gehört zum Lieferumfang

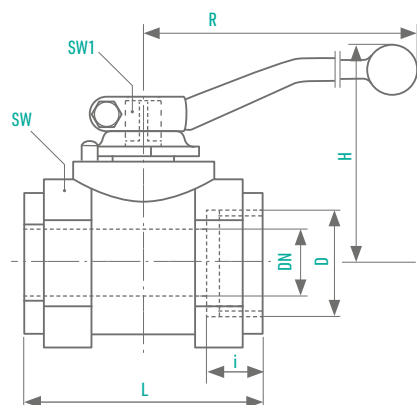
## WERKSTOFFE

Gehäuse	Grauguss
Anschlussverschraubung	Stahl
Kugel	Edelstahl
Dichtungen	NBR
O-Ringe	FPM
Spindel	Edelstahl
Spindelverschraubung	Messing

## OPTIONEN

/// **Vorrichtung zur Schaltblockierung**  
(BBS/MKG Ausführung A-L)  
Aufpreis: 23,00 €

/// Sonderausführungen auf Anfrage



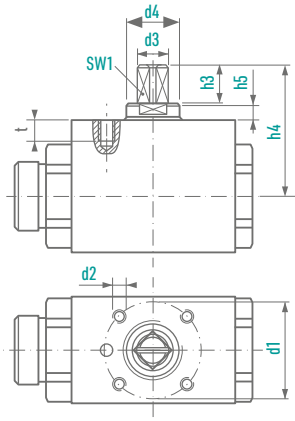
### 7 Anschluss für Rohringengewinde DIN ISO 228/1

DN [mm]	AD Rohr [mm]	PN [bar]	D [mm]	i [mm]	L [mm]	SW [mm]	H [mm]	R [mm]	SW1 [mm]	Gewicht [kg]	Bestell- Nummer
32	-	25	G 1 1/4	21	110	70	110	205	16	2,5	0044300
40	-	25	G 1 1/2	23	120	80	115	205	16	3,2	0044301
50	-	25	G 2	24	140	100	125	205	16	5,2	0044302

# OPTIONEN

## MONTAGEBOHRUNGEN, OPTIONAL (AUSFÜHRUNG -M)

Aufpreispflichtig sofern nicht anders beschrieben

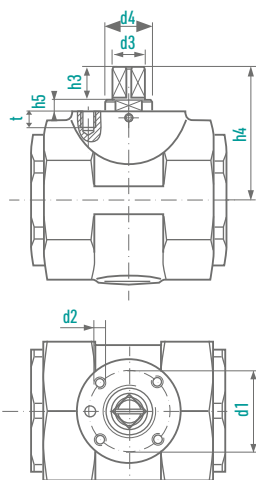


### BAUREIHEN

**BMG  
BHG  
EBG**

**Anschlüsse  
2,3,7,8,40**

DN [mm]	d1	d2	t	SW1	d3	h3	h4	d4	h5
4	25	M5	6	8	10	10	29	-	-
6	25	M5	6	8	10	10	29	-	-
8	25	M5	6	8	10	10	29	-	-
10	25	M5	6	8	10	10	36	16	5
12	36	M6	8	10	12	14	47	20	5
16	36	M6	8	10	12	14	49	20	5
20	50	M6	8	10	12	14	51	20	5
25	50	M6	8	12	15	14	55	23	5,5



### BAUREIHEN

**MKG**

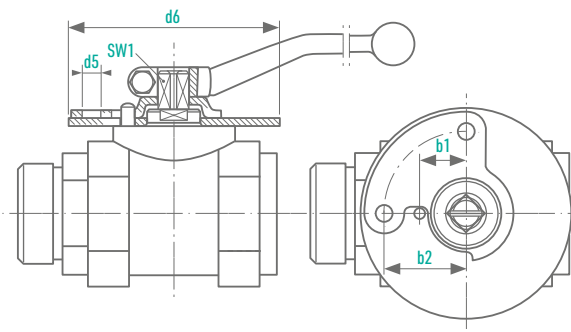
**Anschlüsse  
2,3,7,8**

DN [mm]	d1	d2	t	SW1	d3	h3	h4	d4	h5
32	50	M8	10	16	20	19,5	77	29	7
40	50	M8	10	16	20	19,5	83	29	7
50	50	M8	10	16	20	19,5	90	29	7

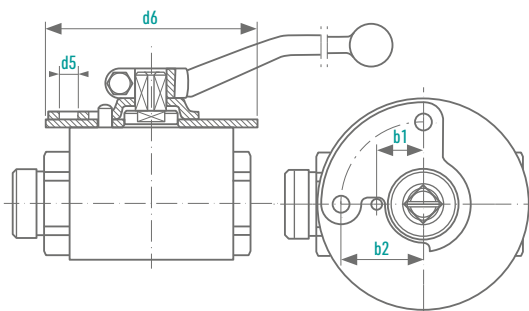
# OPTIONEN

## SCHALTBLOCKIERUNG, OPTIONAL (AUSFÜHRUNG -L)

Aufpreispflichtig



BAUREIHEN	DN [mm]	b1	b2	d5	d6
<b>KMG KHG MKG ENG</b>	4	12	23	7,5	60
	6	12	23	7,5	60
	8	12	23	7,5	60
	10	13,5	23	7,5	65
	12	17,5	31	7	80
	16	17,5	31	7	80
	20	17,5	31	7	80
	25	17,5	31	7	80
	32	24	41	7	100
	40	24	41	7	100
<b>Anschlüsse</b>					
<b>2,3,7,8, 40</b>					



BAUREIHEN	DN [mm]	b1	b2	d5	d6
<b>BMG BHG EBG</b>	4	12	23	7,5	60
	6	12	23	7,5	60
	8	12	23	7,5	60
	10	13,5	23	7,5	65
	12	17,5	31	7	80
	16	17,5	31	7	80
	20	17,5	31	7	80
25	17,5	31	7	80	
<b>Anschlüsse</b>					
<b>2,3,7,8,40</b>					



## BBS/MKG

### KUGELHAHN MIT GEWINDEANSCHLUSS

**AUSFÜHRUNG B**  
DN 32-50 | PN 25

**VOLLER DURCHGANG**

## INFORMATIONEN

### Kugelhahn mit Innengewinden

/// Der Schaltgriff gehört zum Lieferumfang

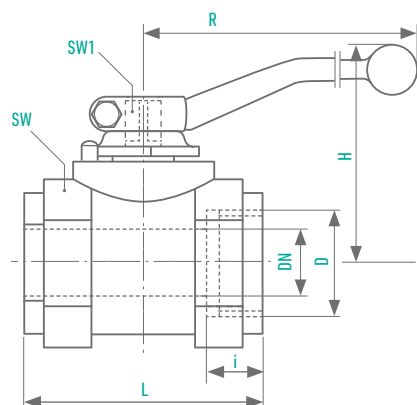
## WERKSTOFFE

Gehäuse	Grauguss
Anschlussverschraubung	Stahl
Kugel	Edelstahl
Dichtungen	PTFE
O-Ringe	FPM
Spindel	Edelstahl
Spindelverschraubung	Messing

## OPTIONEN

/// **Vorrichtung zur Schaltblockierung**  
(BBS/MKG Ausführung B-L)  
Aufpreis: 23,00 €

/// Sonderausführungen auf Anfrage



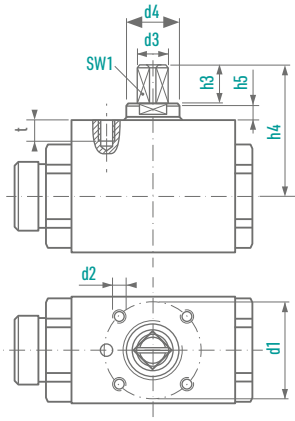
### 7 Anschluss für Rohringengewinde DIN ISO 228/1

DN [mm]	AD Rohr [mm]	PN [bar]	D [mm]	i [mm]	L [mm]	SW [mm]	H [mm]	R [mm]	SW1 [mm]	Gewicht [kg]	Bestell- Nummer
32	-	25	G 1 1/4	21	110	70	110	205	16	2,5	0044600
40	-	25	G 1 1/2	23	120	80	115	205	16	3,2	0044601
50	-	25	G 2	24	140	100	125	205	16	5,2	0044602

# OPTIONEN

## MONTAGEBOHRUNGEN, OPTIONAL (AUSFÜHRUNG -M)

Aufpreispflichtig sofern nicht anders beschrieben

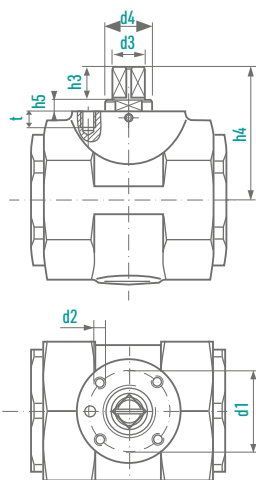


### BAUREIHEN

**BMG  
BHG  
EBG**

**Anschlüsse  
2,3,7,8,40**

DN [mm]	d1	d2	t	SW1	d3	h3	h4	d4	h5
4	25	M5	6	8	10	10	29	-	-
6	25	M5	6	8	10	10	29	-	-
8	25	M5	6	8	10	10	29	-	-
10	25	M5	6	8	10	10	36	16	5
12	36	M6	8	10	12	14	47	20	5
16	36	M6	8	10	12	14	49	20	5
20	50	M6	8	10	12	14	51	20	5
25	50	M6	8	12	15	14	55	23	5,5



### BAUREIHEN

**MKG**

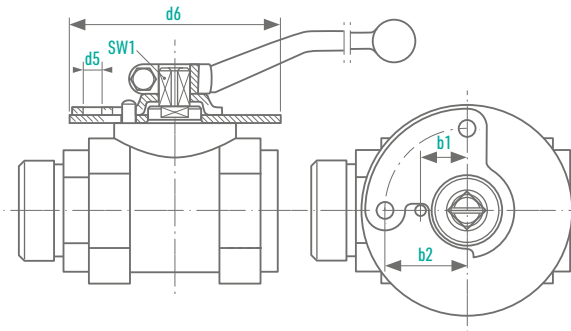
**Anschlüsse  
2,3,7,8**

DN [mm]	d1	d2	t	SW1	d3	h3	h4	d4	h5
32	50	M8	10	16	20	19,5	77	29	7
40	50	M8	10	16	20	19,5	83	29	7
50	50	M8	10	16	20	19,5	90	29	7

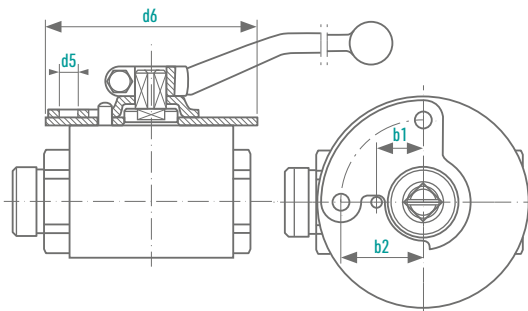
# OPTIONEN

## SCHALTBLOCKIERUNG, OPTIONAL (AUSFÜHRUNG -L)

Aufpreispflichtig



BAUREIHEN	DN [mm]	b1	b2	d5	d6	
<b>KMG KHG MKG ENG</b>	4	12	23	7,5	60	
	6	12	23	7,5	60	
	8	12	23	7,5	60	
	10	13,5	23	7,5	65	
	12	17,5	31	7	80	
	16	17,5	31	7	80	
	20	17,5	31	7	80	
	25	17,5	31	7	80	
	32	24	41	7	100	
	40	24	41	7	100	
<b>Anschlüsse 2,3,7,8, 40</b>		50	24	41	7	100



BAUREIHEN	DN [mm]	b1	b2	d5	d6
<b>BMG BHG EBG</b>	4	12	23	7,5	60
	6	12	23	7,5	60
	8	12	23	7,5	60
	10	13,5	23	7,5	65
	12	17,5	31	7	80
	16	17,5	31	7	80
	20	17,5	31	7	80
	25	17,5	31	7	80
<b>Anschlüsse 2,3,7,8,40</b>					

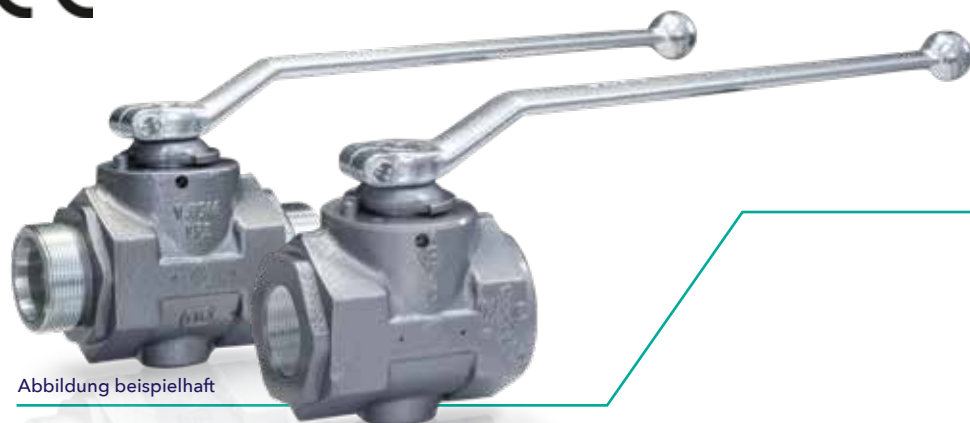


Abbildung beispielhaft

# BBS/MKG

## KUGELHAHN MIT GEWINDEANSCHLUSS

**AUSFÜHRUNG C**  
DN 32-50 | PN 100

**VOLLER DURCHGANG**

### INFORMATIONEN

#### Kugelhahn mit Gewindeanschlüssen

/// CE-Kennzeichen

/// TÜV-Baumuster-Prüfung

/// Der Schaltgriff gehört zum Lieferumfang

### WERKSTOFFE

Gehäuse	Stahl*
Anschlussverschraubung	Stahl*
Kugel	Edelstahl
Dichtungen	PTFE, metallisch gefasst
O-Ringe	FPM
Spindel	Edelstahl
Spindelverschraubung	Messing

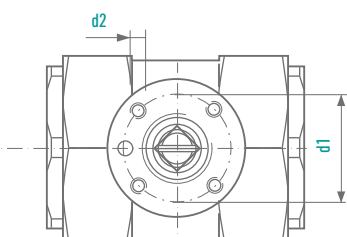
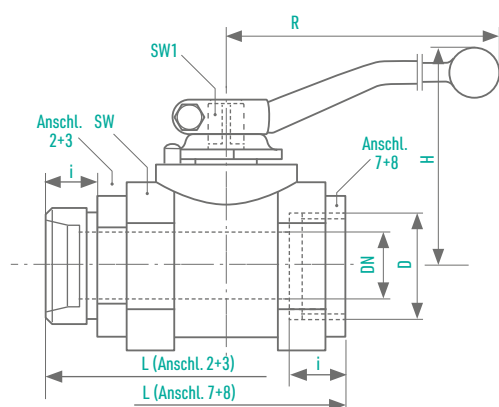
\*Material EN10204 3.1/3.2

### OPTIONEN

/// **Montagebohrungen**  
(BBS/MKG Ausführung C-M)  
Aufpreis: 20,40 €

/// **Vorrichtung zur Schaltblockierung**  
(BBS/MKG Ausführung C-L)  
Aufpreis: 23,00 €

/// Sonderausführungen auf Anfrage



Montagebohrungen optional  
(BBS/MKG Ausführung C-M)  
Siehe Datenblatt: „Optionen“



#### 2 Anschluss für Rohrverschraubung leichte Reihe, DIN 2353

DN [mm]	AD Rohr [mm]	PN [bar]	D [mm]	i [mm]	L [mm]	SW [mm]	H [mm]	R [mm]	SW1 [mm]	Gewicht [kg]	Bestell-Nummer
32	35	100	M 45 x 2	16	145	70	110	205	16	3,5	0044900
40	42	100	M 52 x 2	16	150	80	120	300	16	4,5	0044901



#### 3 Anschluss für Rohrverschraubung schwere Reihe, DIN 2353

DN [mm]	AD Rohr [mm]	PN [bar]	D [mm]	i [mm]	L [mm]	SW [mm]	H [mm]	R [mm]	SW1 [mm]	Gewicht [kg]	Bestell-Nummer
32	38	100	M 52 x 2	22	145	70	110	205	16	3,5	0044902



#### 7 Anschluss für Rohringgewinde DIN ISO 228/1

DN [mm]	AD Rohr [mm]	PN [bar]	D [mm]	i [mm]	L [mm]	SW [mm]	H [mm]	R [mm]	SW1 [mm]	Gewicht [kg]	Bestell-Nummer
32	-	100	G 1 1/4	21	110	70	110	205	16	3,0	0044903
40	-	100	G 1 1/2	23	120	80	120	300	16	4,0	0044904
50	-	100	G 2	24	140	100	130	300	16	6,0	0044905



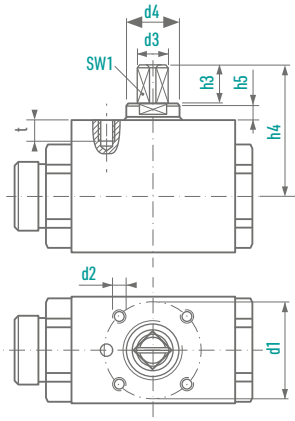
#### 8 Anschluss für NPT-Innengewinde ANSI/ASME B 1.20.1

DN [mm]	AD Rohr [mm]	PN [bar]	D [mm]	i [mm]	L [mm]	SW [mm]	H [mm]	R [mm]	SW1 [mm]	Gewicht [kg]	Bestell-Nummer
32	-	100	NPT 1 1/4	21	110	70	110	205	16	3,0	0044906
40	-	100	NPT 1 1/2	23	120	80	120	300	16	4,0	0044907
50	-	100	NPT 2	24	140	100	130	300	16	6,0	0044908

# OPTIONEN

## MONTAGEBOHRUNGEN, OPTIONAL (AUSFÜHRUNG -M)

Aufpreispflichtig sofern nicht anders beschrieben

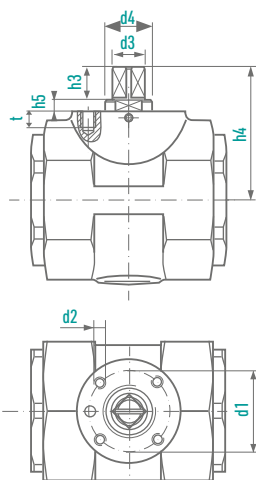


### BAUREIHEN

**BMG  
BHG  
EBG**

**Anschlüsse  
2,3,7,8,40**

DN [mm]	d1	d2	t	SW1	d3	h3	h4	d4	h5
4	25	M5	6	8	10	10	29	-	-
6	25	M5	6	8	10	10	29	-	-
8	25	M5	6	8	10	10	29	-	-
10	25	M5	6	8	10	10	36	16	5
12	36	M6	8	10	12	14	47	20	5
16	36	M6	8	10	12	14	49	20	5
20	50	M6	8	10	12	14	51	20	5
25	50	M6	8	12	15	14	55	23	5,5



### BAUREIHEN

**MKG**

**Anschlüsse  
2,3,7,8**

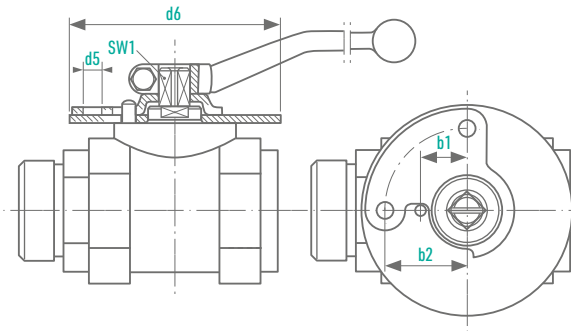
DN [mm]	d1	d2	t	SW1	d3	h3	h4	d4	h5
32	50	M8	10	16	20	19,5	77	29	7
40	50	M8	10	16	20	19,5	83	29	7
50	50	M8	10	16	20	19,5	90	29	7



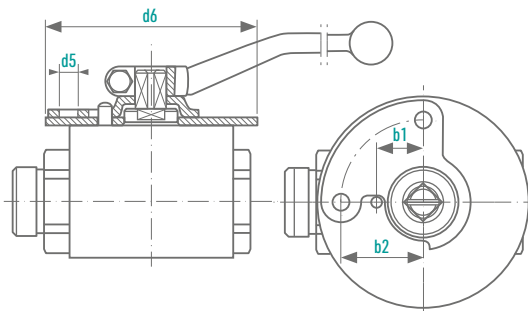
# OPTIONEN

## SCHALTBLOCKIERUNG, OPTIONAL (AUSFÜHRUNG -L)

Aufpreispflichtig



BAUREIHEN	DN [mm]	b1	b2	d5	d6
<b>KMG KHG MKG ENG</b>	4	12	23	7,5	60
	6	12	23	7,5	60
	8	12	23	7,5	60
	10	13,5	23	7,5	65
	12	17,5	31	7	80
	16	17,5	31	7	80
	20	17,5	31	7	80
	25	17,5	31	7	80
	32	24	41	7	100
	40	24	41	7	100
<b>Anschlüsse 2,3,7,8, 40</b>					
50	24	41	7	100	



BAUREIHEN	DN [mm]	b1	b2	d5	d6	
<b>BMG BHG EBG</b>	4	12	23	7,5	60	
	6	12	23	7,5	60	
	8	12	23	7,5	60	
	10	13,5	23	7,5	65	
	12	17,5	31	7	80	
	16	17,5	31	7	80	
	20	17,5	31	7	80	
	25	17,5	31	7	80	
	<b>Anschlüsse 2,3,7,8,40</b>					



## BBS/MKG

### KUGELHAHN MIT GEWINDEANSCHLUSS

**AUSFÜHRUNG D**  
**DN 32-50 | PN 100**

**VOLLER DURCHGANG**

## INFORMATIONEN

### Kugelhahn mit Innengewinden

/// CE-Kennzeichen

/// Pastenausführung

/// Inklusive Montagebohrungen

/// Der Schaltgriff gehört zum Lieferumfang

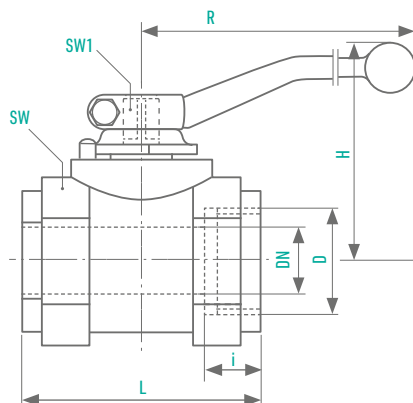
## WERKSTOFFE

Gehäuse	Stahl
Anschlussverschraubung	Stahl
Kugel	Stahl, gehärtet
Dichtungen	Stahl
O-Ringe	FPM
Spindel	Edelstahl
Spindelverschraubung	Edelstahl

## OPTIONEN

/// **Vorrichtung zur Schaltblockierung**  
(BBS/MKG Ausführung D-L)  
Aufpreis: 23,00 €

/// Sonderausführungen auf Anfrage



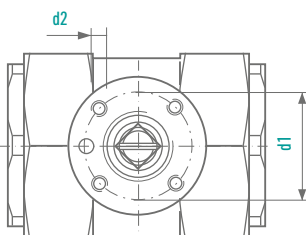
### 7 Anschluss für Rohrinnengewinde DIN ISO 228/1

DN [mm]	AD Rohr [mm]	PN [bar]	D [mm]	i [mm]	L [mm]	SW [mm]	H [mm]	R [mm]	SW 1 [mm]	Gewicht [kg]	Bestell-Nummer
32	-	100	6 1 1/4	21	110	70	110	205	16	3,0	0045000
40	-	100	6 1 1/2	23	120	80	120	300	16	4,0	0045001
50	-	100	6 2	24	140	100	130	300	16	6,0	0045002



### 8 Anschluss für NPT-Innengewinde ANSI/ASME B 1.20.1

DN [mm]	AD Rohr [mm]	PN [bar]	D [mm]	i [mm]	L [mm]	SW [mm]	H [mm]	R [mm]	SW 1 [mm]	Gewicht [kg]	Bestell-Nummer
32	-	100	NPT 1 1/4	21	110	70	110	205	16	3,0	0045003
40	-	100	NPT 1 1/2	23	120	80	120	300	16	4,0	0045004
50	-	100	NPT 2	24	140	100	130	300	16	6,0	0045005

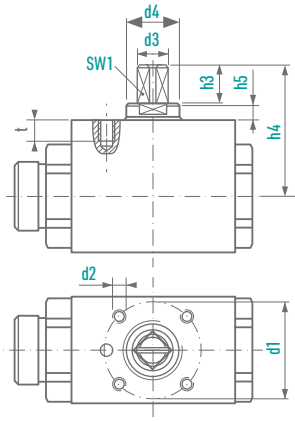


Montagebohrungen:  
Siehe Datenblatt: „Optionen“

# OPTIONEN

## MONTAGEBOHRUNGEN, OPTIONAL (AUSFÜHRUNG -M)

Aufpreispflichtig sofern nicht anders beschrieben

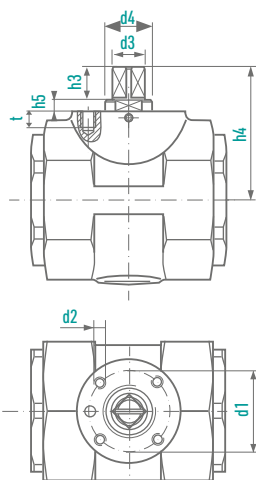


### BAUREIHEN

**BMG  
BHG  
EBG**

**Anschlüsse  
2,3,7,8,40**

DN [mm]	d1	d2	t	SW1	d3	h3	h4	d4	h5
4	25	M5	6	8	10	10	29	-	-
6	25	M5	6	8	10	10	29	-	-
8	25	M5	6	8	10	10	29	-	-
10	25	M5	6	8	10	10	36	16	5
12	36	M6	8	10	12	14	47	20	5
16	36	M6	8	10	12	14	49	20	5
20	50	M6	8	10	12	14	51	20	5
25	50	M6	8	12	15	14	55	23	5,5



### BAUREIHEN

**MKG**

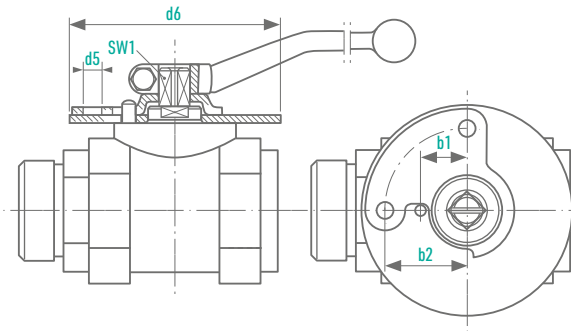
**Anschlüsse  
2,3,7,8**

DN [mm]	d1	d2	t	SW1	d3	h3	h4	d4	h5
32	50	M8	10	16	20	19,5	77	29	7
40	50	M8	10	16	20	19,5	83	29	7
50	50	M8	10	16	20	19,5	90	29	7

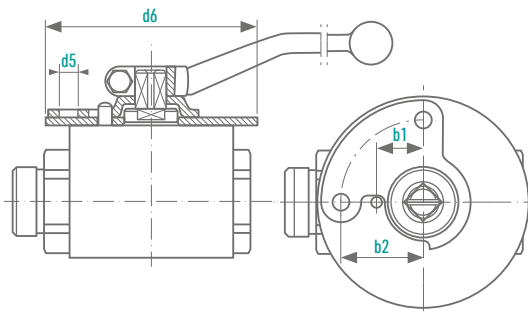
# OPTIONEN

## SCHALTBLOCKIERUNG, OPTIONAL (AUSFÜHRUNG -L)

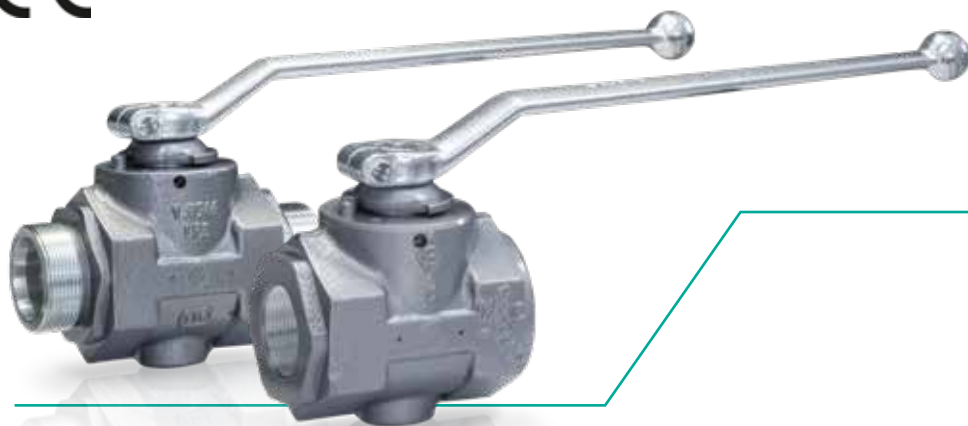
Aufpreispflichtig



BAUREIHEN	DN [mm]	b1	b2	d5	d6
<b>KMG KHG MKG ENG</b>	4	12	23	7,5	60
	6	12	23	7,5	60
	8	12	23	7,5	60
	10	13,5	23	7,5	65
	12	17,5	31	7	80
	16	17,5	31	7	80
	20	17,5	31	7	80
	25	17,5	31	7	80
	32	24	41	7	100
	40	24	41	7	100
<b>Anschlüsse 2,3,7,8, 40</b>	50	24	41	7	100



BAUREIHEN	DN [mm]	b1	b2	d5	d6
<b>BMG BHG EBG</b>	4	12	23	7,5	60
	6	12	23	7,5	60
	8	12	23	7,5	60
	10	13,5	23	7,5	65
	12	17,5	31	7	80
	16	17,5	31	7	80
	20	17,5	31	7	80
	25	17,5	31	7	80
<b>Anschlüsse 2,3,7,8,40</b>					



## BBS/MKG

### KUGELHAHN MIT GEWINDEANSCHLUSS

**AUSFÜHRUNG E**  
DN 32-50 | PN 315

**VOLLER DURCHGANG**

## INFORMATIONEN

### Kugelhahn mit Innengewinden

/// CE-Kennzeichen

/// Pastenausführung

/// Inklusive Montagebohrungen

/// Der Schaltgriff gehört zum Lieferumfang

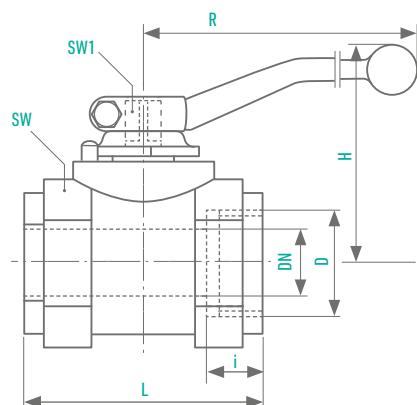
## WERKSTOFFE

Gehäuse	Stahl
Anschlussverschraubung	Stahl
Kugel	Stahl, gehärtet
Dichtungen	Stahl
O-Ringe	FPM
Spindel	Edelstahl
Spindelverschraubung	Edelstahl

## OPTIONEN

/// **Vorrichtung zur Schaltblockierung**  
(BBS/MKG Ausführung E-L)  
Aufpreis: 23,00 €

/// Sonderausführungen auf Anfrage



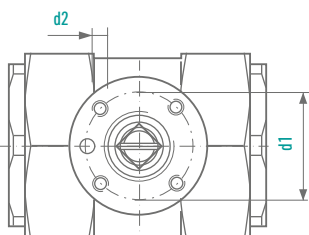
### 7 Anschluss für Rohrinnengewinde DIN ISO 228/1

DN [mm]	AD Rohr [mm]	PN [bar]	D [mm]	i [mm]	L [mm]	SW [mm]	H [mm]	R [mm]	SW 1 [mm]	Gewicht [kg]	Bestell-Nummer
32	-	315	6 1 1/4	21	110	70	115	300	16	3,0	0045200
40	-	315	6 1 1/2	23	120	80	120	300	16	4,0	0045201
50	-	315	G 2	24	140	100	130	300	16	6,0	0045202



### 8 Anschluss für NPT-Innengewinde ANSI/ASME B 1.20.1

DN [mm]	AD Rohr [mm]	PN [bar]	D [mm]	i [mm]	L [mm]	SW [mm]	H [mm]	R [mm]	SW 1 [mm]	Gewicht [kg]	Bestell-Nummer
32	-	315	NPT 1 1/4	21	110	70	115	300	16	3,0	0045203
40	-	315	NPT 1 1/2	23	120	80	120	300	16	4,0	0045204
50	-	315	NPT 2	24	140	100	130	300	16	6,0	0045205

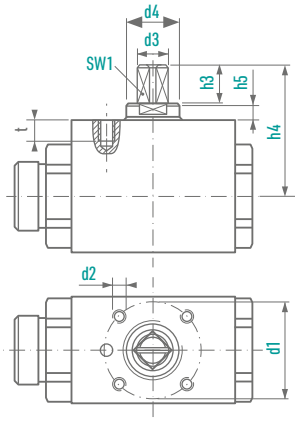


Montagebohrungen:  
Siehe Datenblatt: „Optionen“

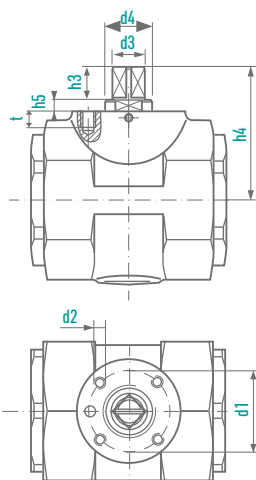
# OPTIONEN

## MONTAGEBOHRUNGEN, OPTIONAL (AUSFÜHRUNG -M)

Aufpreispflichtig sofern nicht anders beschrieben



BAUREIHEN	DN [mm]	d1	d2	t	SW1	d3	h3	h4	d4	h5
<b>BMG BHG EBG</b>	4	25	M5	6	8	10	10	29	-	-
	6	25	M5	6	8	10	10	29	-	-
	8	25	M5	6	8	10	10	29	-	-
	10	25	M5	6	8	10	10	36	16	5
	12	36	M6	8	10	12	14	47	20	5
	16	36	M6	8	10	12	14	49	20	5
	20	50	M6	8	10	12	14	51	20	5
<b>Anschlüsse 2,3,7,8,40</b>	25	50	M6	8	12	15	14	55	23	5,5

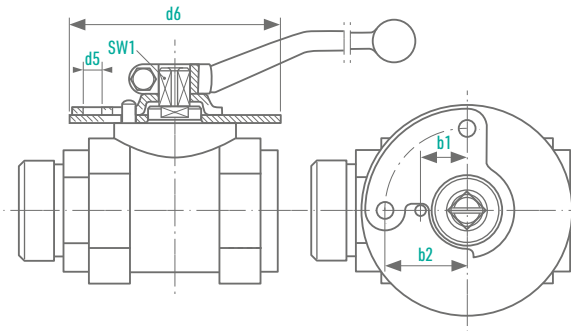


BAUREIHEN	DN [mm]	d1	d2	t	SW1	d3	h3	h4	d4	h5
<b>MKG</b>	32	50	M8	10	16	20	19,5	77	29	7
	40	50	M8	10	16	20	19,5	83	29	7
	50	50	M8	10	16	20	19,5	90	29	7
<b>Anschlüsse 2,3,7,8</b>										

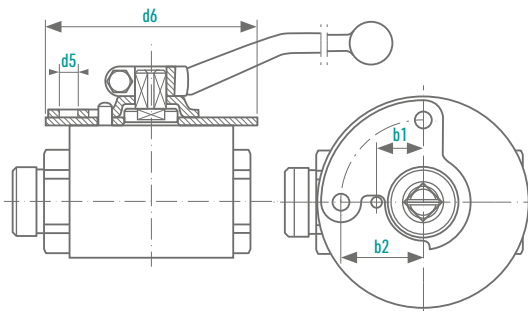
# OPTIONEN

## SCHALTBLOCKIERUNG, OPTIONAL (AUSFÜHRUNG -L)

Aufpreispflichtig



BAUREIHEN	DN [mm]	b1	b2	d5	d6
<b>KMG KHG MKG ENG</b>	4	12	23	7,5	60
	6	12	23	7,5	60
	8	12	23	7,5	60
	10	13,5	23	7,5	65
	12	17,5	31	7	80
	16	17,5	31	7	80
	20	17,5	31	7	80
	25	17,5	31	7	80
	32	24	41	7	100
	40	24	41	7	100
<b>Anschlüsse 2,3,7,8, 40</b>	50	24	41	7	100



BAUREIHEN	DN [mm]	b1	b2	d5	d6
<b>BMG BHG EBG</b>	4	12	23	7,5	60
	6	12	23	7,5	60
	8	12	23	7,5	60
	10	13,5	23	7,5	65
	12	17,5	31	7	80
	16	17,5	31	7	80
	20	17,5	31	7	80
<b>Anschlüsse 2,3,7,8,40</b>	25	17,5	31	7	80

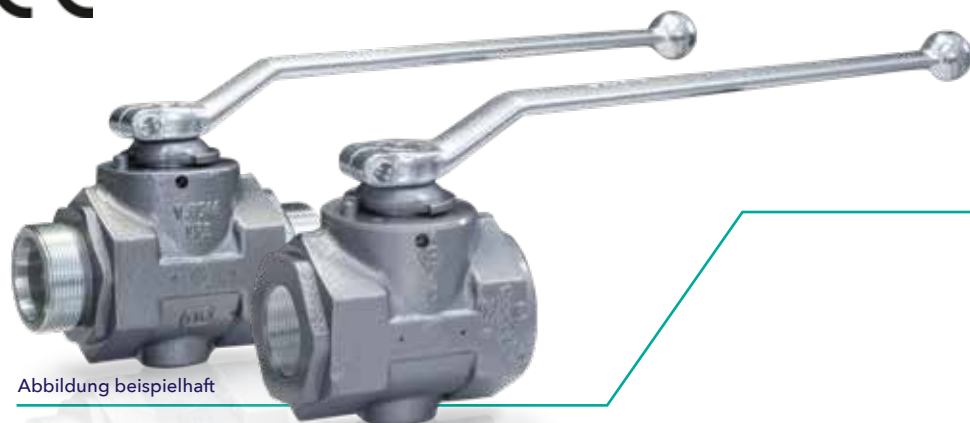


Abbildung beispielhaft

## BBS/MKG

### KUGELHAHN MIT GEWINDEANSCHLUSS

**AUSFÜHRUNG F**  
**DN 32-50 | PN 315**

**VOLLER DURCHGANG**

## INFORMATIONEN

### Kugelhahn mit Innengewinden

/// CE-Kennzeichen

/// Der Schaltgriff gehört zum Lieferumfang

## WERKSTOFFE

Gehäuse Stahl

Anschlussverschraubung Stahl

Kugel Stahl

Dichtungen POM

O-Ringe NBR

Spindel Edelstahl

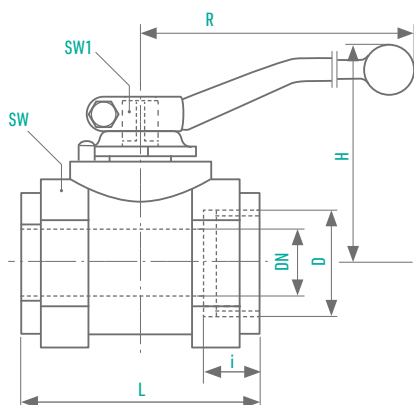
Spindelverschraubung Bronze

## OPTIONEN

/// **Montagebohrungen**  
(BBS/MKG Ausführung F-M)  
Aufpreis: 20,40 €

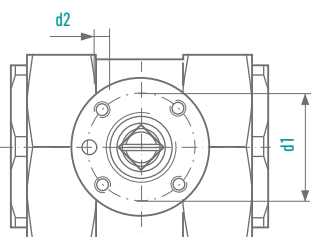
/// **Vorrichtung zur Schaltblockierung**  
(BBS/MKG Ausführung F-L)  
Aufpreis: 23,00 €

/// Sonderausführungen auf Anfrage



### 7 Anschluss für Rohringewinde DIN ISO 228/1

DN [mm]	AD Rohr [mm]	PN [bar]	D [mm]	i [mm]	L [mm]	SW [mm]	H [mm]	R [mm]	SW 1 [mm]	Gewicht [kg]	Bestell-Nummer
32	-	315	6 1 1/4	21	110	70	115	300	16	3,0	0045400
40	-	315	6 1 1/2	23	120	80	120	300	16	4,0	0045401
50	-	315	G 2	24	140	100	130	300	16	6,0	0045402



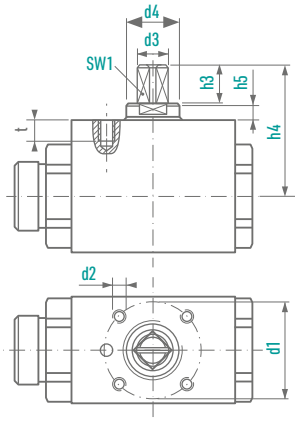
Montagebohrungen optional  
(BBS/MKG Ausführung F-M)  
Siehe Datenblatt: „Optionen“



# OPTIONEN

## MONTAGEBOHRUNGEN, OPTIONAL (AUSFÜHRUNG -M)

Aufpreispflichtig sofern nicht anders beschrieben

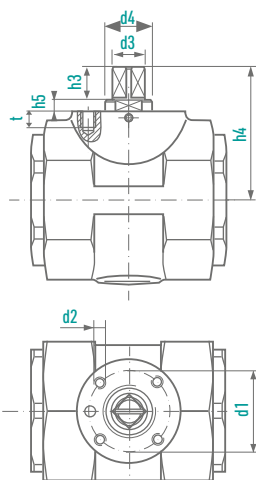


### BAUREIHEN

**BMG  
BHG  
EBG**

**Anschlüsse  
2,3,7,8,40**

DN [mm]	d1	d2	t	SW1	d3	h3	h4	d4	h5
4	25	M5	6	8	10	10	29	-	-
6	25	M5	6	8	10	10	29	-	-
8	25	M5	6	8	10	10	29	-	-
10	25	M5	6	8	10	10	36	16	5
12	36	M6	8	10	12	14	47	20	5
16	36	M6	8	10	12	14	49	20	5
20	50	M6	8	10	12	14	51	20	5
25	50	M6	8	12	15	14	55	23	5,5



### BAUREIHEN

**MKG**

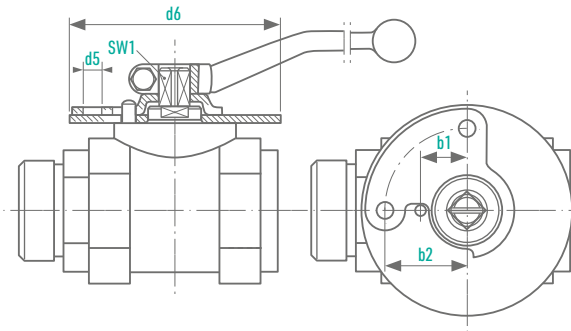
**Anschlüsse  
2,3,7,8**

DN [mm]	d1	d2	t	SW1	d3	h3	h4	d4	h5
32	50	M8	10	16	20	19,5	77	29	7
40	50	M8	10	16	20	19,5	83	29	7
50	50	M8	10	16	20	19,5	90	29	7

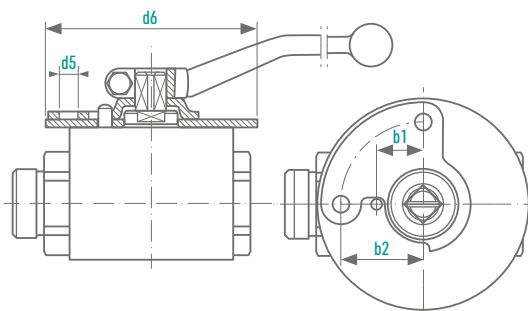
# OPTIONEN

## SCHALTBLOCKIERUNG, OPTIONAL (AUSFÜHRUNG -L)

Aufpreispflichtig



BAUREIHEN	DN [mm]	b1	b2	d5	d6	
<b>KMG KHG MKG ENG</b>	4	12	23	7,5	60	
	6	12	23	7,5	60	
	8	12	23	7,5	60	
	10	13,5	23	7,5	65	
	12	17,5	31	7	80	
	16	17,5	31	7	80	
	20	17,5	31	7	80	
	25	17,5	31	7	80	
	32	24	41	7	100	
	40	24	41	7	100	
<b>Anschlüsse 2,3,7,8, 40</b>		50	24	41	7	100



BAUREIHEN	DN [mm]	b1	b2	d5	d6
<b>BMG BHG EBG</b>	4	12	23	7,5	60
	6	12	23	7,5	60
	8	12	23	7,5	60
	10	13,5	23	7,5	65
	12	17,5	31	7	80
	16	17,5	31	7	80
	20	17,5	31	7	80
	25	17,5	31	7	80
<b>Anschlüsse 2,3,7,8,40</b>					